

Fax: +49 (0) 7971 /9505-20

mail: info@abbund.de

 **Checkliste für Ihren individuellen Auftrag** 

**Bearbeiter:**

**Datum:**

**Tel:**

**Ihr Name:**

**Projektname:**

**Lieferadresse:**

---

**Anfahrtsbeschreibung erforderlich:** —  **JA**       **Nein**

**Lieferdatum/Uhrzeit:**

**Das Bauvorhaben soll von der Fa. Hammer geliefert werden.**  
 **Baustelle mit Sattelzug (Länge 16,5 m, Höhe 4 m) befahrbar**  
 **Enge Zufahrt Spezialfahrzeug nötig, bitte wie folgt anbieten**  
 **Auflieger mit Lenkachse      Solo LKW**



**Das Bauvorhaben wird bei der Fa. Hammer abgeholt.**  
**Paketgröße max.: \_\_\_\_\_ t.    Paketbreite max.: \_\_\_\_\_ cm.**

**Ansprechpartner bei Fragen zum Bauvorhaben** ( nur ausfüllen, wenn Direktkontakt durch Fa. Hammer)

**Architekt:**

**Tel.**

**Fax:**

**Statiker:**

**Tel.**

**Fax:**

**Gibt es eine DXF-Datei zum Bauvorhaben?**     **Ja, kommt per E-Mail**     **Nein**

**Technik**

**Zur Verfügung gestellte Planunterlagen:**

**Holzqualität:**     **KVH nsi C24**  
                           **GL 24c**                              
                           **sonstige:**

- Dacheindeckung:**  unberücksichtigt lassen auch bei DFF  
 Ziegelmarke: \_\_\_\_\_ Typ: \_\_\_\_\_  
 Lattmaß von \_\_\_\_\_ cm; bis \_\_\_\_\_ cm  
 Firstlattung \_\_\_\_\_ cm Trauflattung \_\_\_\_\_ cm  
 Halber Ziegel verwenden? — Ja  Nein  
 Dachaufbau von OK Sparren bis UK Dachlattung: \_\_\_\_\_ mm.
- Kamin auswechseln:**  Nein  Ja  
 Zapfen  Balkenschuhe von Fa. Hammer vormontiert  
 Balkenschuhe werden bauseits vormontiert.  
 Kamingröße und Lage im Grund ist eingemessen.
- DFF auswechseln:**  Nein —  Ja  
 Zapfen  Balkenschuhe von Fa. Hammer vormontiert  
 Balkenschuhe werden bauseits vormontiert.  
 Beilagerabstand 2x3 cm  sonstige:  
 Futter oben: — waagrecht  winkelrecht  
 Futter unten: — senkrecht  winkelrecht  
 Auswechslung für „vertiefen“ Einbau  
 DFF Fabrikat und Größe ist im Plan eingetragen
- Bodentreppe auswechseln:**  Nein  Ja  
 Zapfen  Balkenschuhe von Fa. Hammer vormontiert  
 Balkenschuhe werden bauseits vormontiert.
- Sparreneinteilung:**  Genau nach Plan Nr.: \_\_\_\_\_ einhalten.  
 Möglichst sinnvoll für Innenausbau  
 Möglichst sparsam (Pauschalangebot)
- Was bleibt sichtbar?**  Nichts sichtbar  
 Dachvorsprung  
 Sonstiges: \_\_\_\_\_
- Traufschalung:**  Nicht ausklinken  
 Ausklinken: \_\_\_\_\_ mm  
 Flugsparren schwächer ohne Rücksicht auf Statik  
 Flugsparren im vorgeg. Querschnitt, aber tiefer  
 Erster innenliegender Sparren schwächer  
 Erster innenliegender Sparren mit angenagelter Latte
- Stellbrettnuten:**  Nein —  Ja, 20 mm breit 10 mm tief —  winkelrecht  
 Skizze für genaue Lage: \_\_\_\_\_

### Details

**Pfosten:**  gezapft  stumpf mit Risse  
**Hilfsposten mitliefern? (Querschnitt 12/12 cm auf Länge gekappt)**

Unter Mittelpfetten:	<input type="checkbox"/> Ja <input type="checkbox"/>	Nein	Anzahl
Unter Firstpfetten:	<input type="checkbox"/> Ja <input type="checkbox"/>	Nein	Anzahl

**Anschluss Zangen:**  Mit Balkenschuhen zwischen den Mittelpfetten  
 Zangen unter/über den Mittelpfetten (nicht zutreffendes streichen)  
 Zangen mit Sparren verbolzt Bohrdurchmesser:           mm  
 Zangen mit Pfetten verbolzt Bohrdurchmesser:           mm  
 Zangen genagelt, ohne Bohrung  
 Anschluss nach Statik, ist dort genau definiert

**Fußpfette vorbohren:** Ja, Durchmesser:           mm  nicht vorbohren

**Durchmesser Bohrung Sparrennägel**           mm (sofern nicht vorgegeben, wird mit 8mm gebohrt)

**Lage Fußpfette:**  Mitte Kniestock, jedoch so, dass Sparren noch über Mauer-  
Ecke läuft  
 Mit           cm Abstand zu Außenkante Kniestock

### Service

„Hammer Schlupf“ (5,70 €/Stück)  anbringen  nicht anbringen

„Pappe an Fußpfetten“ (bis 20 lfm pauschal 25 €)  anbringen  nicht anbringen

„Unterlegmaterial“ (1 Sortiment 10 €)            Anzahl Sortimente zu je 10 €  
Inhalt je Sortiment: 35 Stück 2 mm; - 25 Stück 5 mm; - 13 Stück 8 mm; - 10 Stück 12 mm; - 4 Keile

„Verbindungsmitel“ (Berechnung nach Bedarf)  mitliefern  nicht mitliefern

„Dachflächenliste“ (einfache Dächer ohne Berechnung)  mitliefern  nicht mitliefern

„Richtfestservice“ (Komplettpaket 56 €)  mitliefern  nicht mitliefern

„saubere Baustelle“ Big- Bag (7 €/Stück)  mitliefern

### Stahl

Folgende Stahlteile mitliefern: \_\_\_\_\_


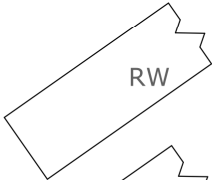

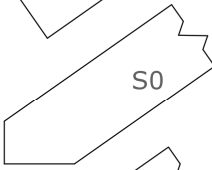
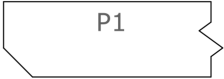
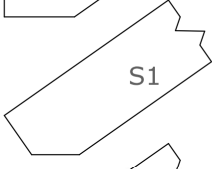
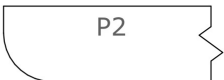
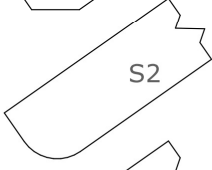
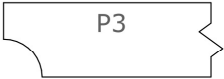
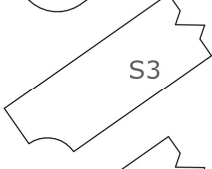



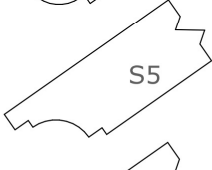

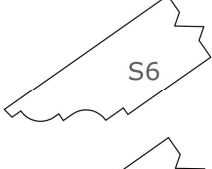
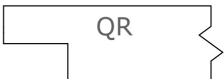
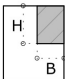
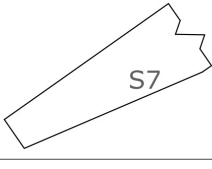
---

grundiert  verzinkt

## Pfettenköpfe

## Sparrenköpfe

Maße bei Bedarf bitte antragen

	ohne Zulage	<input type="checkbox"/>		ohne Zulage	<input type="checkbox"/>
	ohne Zulage	<input type="checkbox"/>		ohne Zulage	<input type="checkbox"/>
	ohne Zulage	<input type="checkbox"/>		ohne Zulage	<input type="checkbox"/>
	4,95 €/Stück	<input type="checkbox"/>		2,20 €/Stück	<input type="checkbox"/>
	4,95 €/Stück	<input type="checkbox"/>		2,20 €/Stück	<input type="checkbox"/>
	8,55 €/Stück	<input type="checkbox"/>		4,95 €/Stück	<input type="checkbox"/>
	8,55 €/Stück	<input type="checkbox"/>		4,95 €/Stück	<input type="checkbox"/>
	12,75 €/Stück	<input type="checkbox"/>		8,55 €/Stück	<input type="checkbox"/>
				Verjüngung 4,00 €/Stück	<input type="checkbox"/>
<b>Querschnittsreduzierung</b>			<b>Querschnittsreduzierung</b> 12,50 €/Stück <input type="checkbox"/>		
Breite: _____ cm 12,50 €/Stück <input type="checkbox"/>					
Höhe : _____ cm 12,50 €/Stück <input type="checkbox"/>					